

**theben****EAC**

307286 01

**PV LED-прожектор  
с датчиком движения**

theLeda S10 WH	1020921
theLeda S10 BK	1020922
theLeda S20 WH	1020923
theLeda S20 BK	1020924
theLeda S10 W WH	1020931
theLeda S10 W BK	1020932
theLeda S20 W WH	1020933
theLeda S20 W BK	1020934



## 1. Безопасность

**ВНИМАНИЕ****Опасность поражения электрическим током!**

➤ Установку и подключение должны осуществлять только квалифицированные электрики!

- ! Устанавливать на высоте, вне зоны досягаемости рук.
- ! Высокая температура охлаждающих ребер прожектора!  
Не трогать руками включенный прибор!

- ① LED-прожектор с датчиком движения соответствует EN 60598-1 и EN 60669-2-1, если правильно установлен.
- ① IP 55 в соответствии с EN 60529
- ① Опционально: Угловое крепление (9070969/9070987) и Монтажная рамка (9070971/9070988)

## 2. Назначение

- LED-прожектор предназначен для освещения помещений/пространств в зависимости от присутствия людей и уровня освещенности естественным светом.
  - Устанавливается на стену внутри и снаружи зданий/сооружений.
  - Для освещения подъездов, фасадов частных домов, гостиниц, административных зданий и т.д.
  - Для использования в нормальных условиях окружающей среды.
- ① Источники света не подлежат замене.  
В случае неисправности замените весь прибор.

## Утилизация

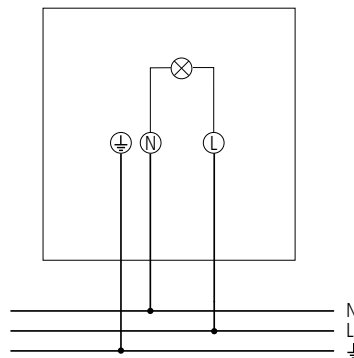
- Утилизируйте прибор экологически безопасным способом.

## 3. Подключение

**ВНИМАНИЕ****Опасность поражения электрическим током!**

➤ Установку и подключение должны осуществлять только квалифицированные электрики!

- Отключите питание!
- Убедитесь, что прибор не может быть включен случайно!
- Проверьте отсутствие напряжения!
- Заземлите и включите схему байпас (при наличии).
- Изолируйте любые соседние компоненты.



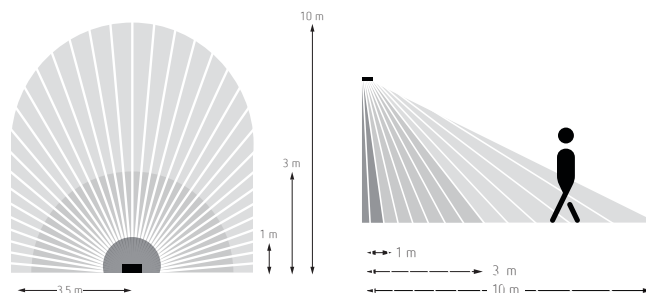
## 4. Установка

### Инструкции по установке

**ВНИМАНИЕ****Опасность поражения электрическим током!**

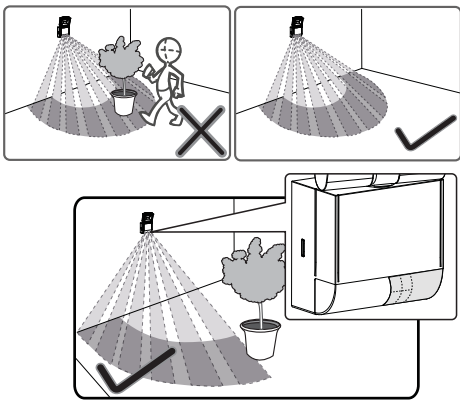
➤ Установку и подключение должны осуществлять только квалифицированные электрики!

- ① Соблюдайте рекомендованную высоту установки 1.8 м–2.5 м!

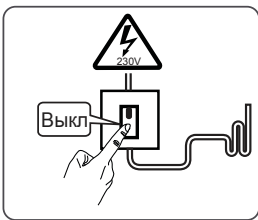


Поскольку ИК датчик движения реагирует на изменение температуры, избегайте следующий ситуаций:

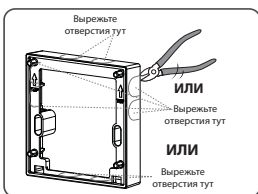
- ① Не направляйте датчик движения на поверхности с высокой отражающей способностью, напр. зеркала и т.п.
- ① Не устанавливайте датчик движения вблизи источников тепла, таких как нагреватели, лампы и и.д.
- ① Не направляйте датчик движения на объекты, которые могут двигаться при ветре, напр. деревья, кусты и т.д.
- ① Обратите внимание на направление движения во время выполнения «Теста».



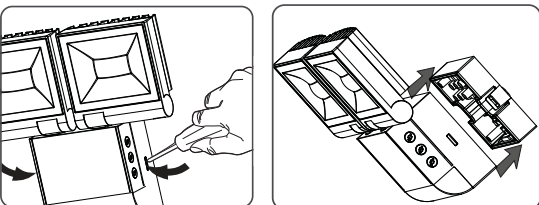
➤ Отключите питание!



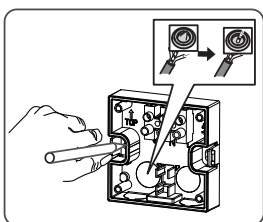
➤ Используйте Угловое крепление и/или Монтажную рамку (опционально).



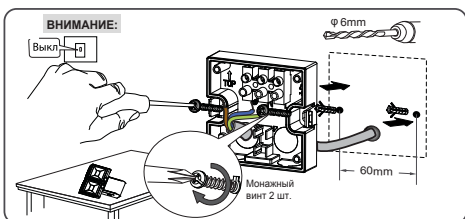
➤ Ослабьте механизмы защелки с помощью отвертки и снимите светодиодный прожектор с его основания.



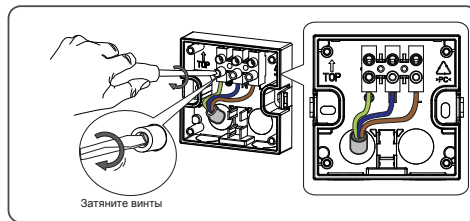
➤ Разметьте и просверлите отверстия.



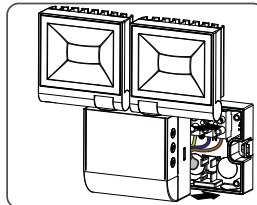
➤ Протяните кабель через уплотнения.



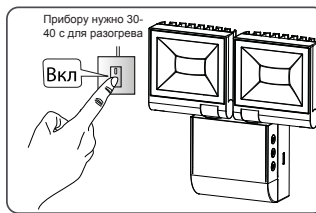
➤ Закрепите Основание на стене, подключите отдельные провода к соответствующим разъемам и затяните винты.



➤ Вставьте LED-прожектор в установленное на стене Основание.

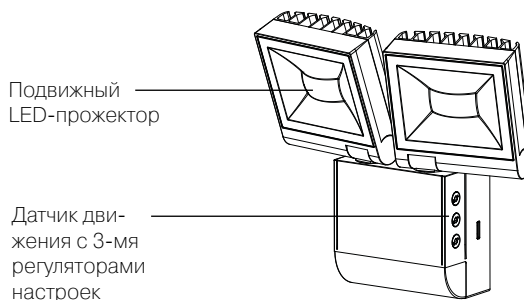


➤ Включите питание.



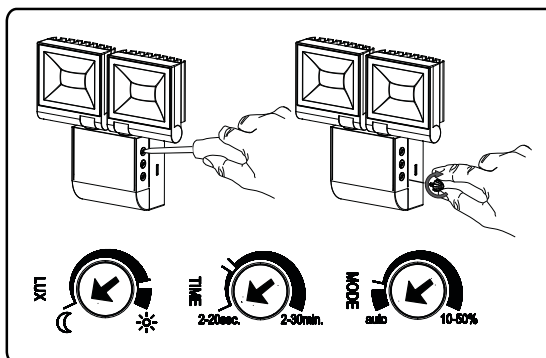
ⓘ При первом включении прибору нужно прибл. 30-40 секунд для «разогрева» и самотестирования.

## 5. Описание



LED-прожектор имеет 3 потенциометра для настройки задержки отключения (TIME), порога срабатывания по освещенности (LUX), и режима работы (MODE).

## 6. Настройка датчика движения



ⓘ Настройки активируются через 15 с после установки потенциометра в выбранное положение.

## Настройка Освещенности (LUX)



- Установите потенциометр в положение «Луна»; прожектор будет включаться, когда действительно темно (<5 lux)
- Поворачивайте потенциометр в направлении значка «Солнце»; прожектор будет включаться, когда относительно светло
- Установите потенциометр в положение «Солнце»; прожектор будет включаться независимо от уровня освещенности

## Настройка времени (TIME)



- Установите потенциометр в желаемое положение от 2 секунд до 30 минут

## Режим работы (MODE)

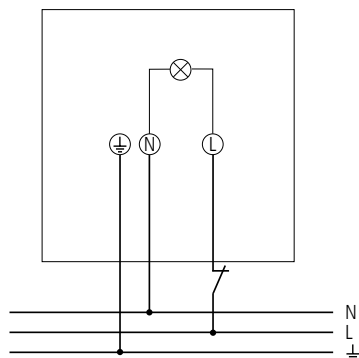


- Установите потенциометр в положение „auto“; прожектор будет включаться на полную яркость, если есть движение.
- Поворачивайте потенциометр по часовой стрелке: прожектор переключится на заданное значение яркости (от 10% до 50%), когда темно; и при движении включится до 100% яркости.

## Ручное переключение

Освещение может быть включено вручную с помощью выключателя-кнопки.

- ① Должна быть подключена нормально-замкнутый выключатель-кнопка
- ① Ручное включение доступно только в темноте

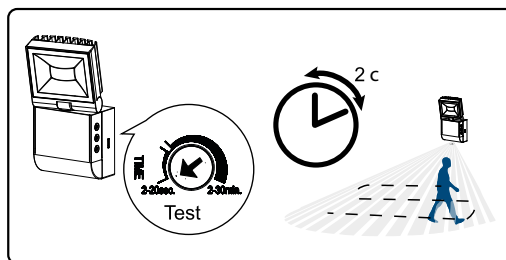


- Два коротких нажатия (< 2 с)  
→ Прожектор включится на 6 часов
- Если в течение этого времени ещё раз дважды коротко нажать на выключатель-кнопку, то отчет этих 6 часов начнется заново
- Чтобы выключить прожектор и вернуть его в автоматический режим, 1 раз коротко нажмите на выключатель (< 2 с)

## 7. Режим «Тест»

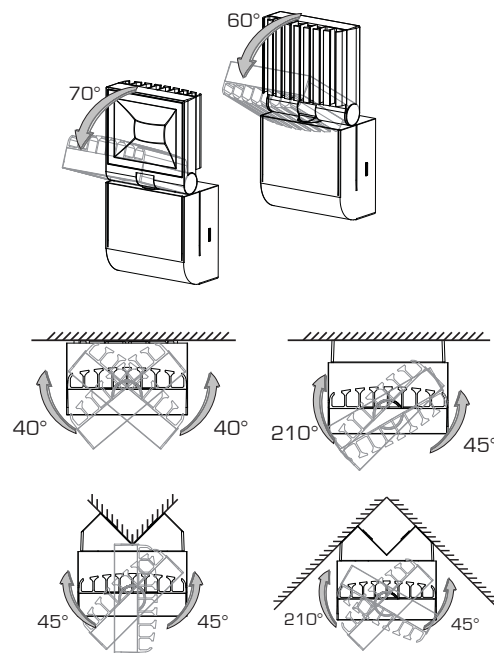
Этот режим можно использовать для проверки и настройки зоны обнаружения.

- Установите потенциометр LUX в положение «Солнце»
  - Установите потенциометр TIME в положение „test“.  
→ Датчик движения будет всегда реагировать на движения (независимо от освещенности).
  - Пройдите через зону обнаружения под прямым углом. После того, как датчик обнаружит движение, он включается на 2 с.
- ① Обращайте внимание на направление движения во время теста.

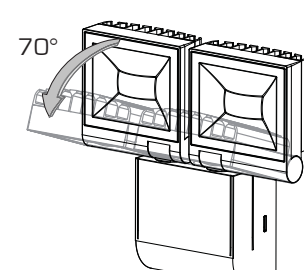


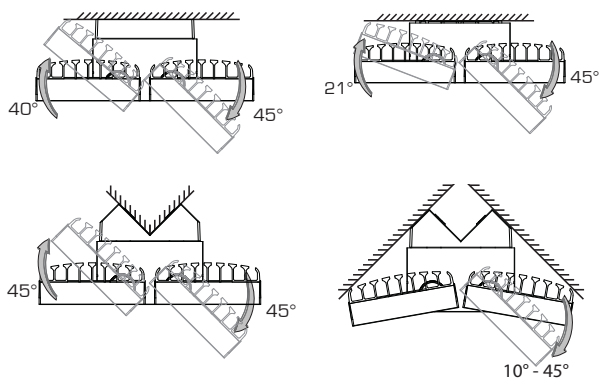
## 8. Настройка LED-прожекторов

### theLeda S10



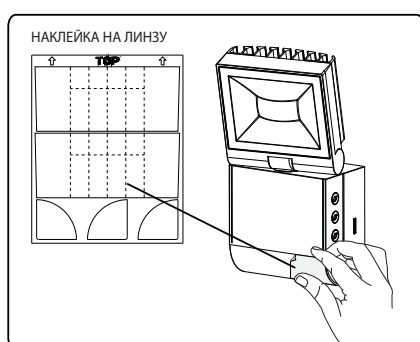
### theLeda S20





## 9. Ограничение зоны обнаружения

- Используйте прилагаемые наклейки на линзу, чтобы ограничить зону обнаружения датчика
- Используйте ножницы, чтобы вырезать нужный сегмент
- Затем наклейте на линзу



## 10. Технические характеристики

Номинальное напряжение	230 V ± 10 %
Частота тока	50–60 Hz
Потребляемая мощность (Вкл)	10 W / 2 x 10 W
Потребляемая мощность (Выкл)	0.4 W
Индекс цветопередачи	> 80
Срок службы	L80/B10/50 000 h
Степень защиты	IP 55 в соответствии с EN 60529
Класс защиты	I в соответствии с EN 60598-1
Допустимая температура окружающей среды	-20 °C ... +45 °C
Диапазон освещенности	2 – 200 lx / ∞ lx
Диапазон задержки отключения	2 s – 30 min
Угол зоны обнаружения	180°
Дальность обнаружения: движения по касательной движения на датчик	max. 10 m max. 4 m
Цветовая температура / Световой поток LED / Класс энергоэффективности	1020931–1020934: 3000 K / 770 lm (2 x 770 lm) / A 1020921–1020924: 4000 K / 840 lm (2 x 840 lm) / A+

## 11. Производитель

### Theben AG

Hohenbergstr. 32  
72401 Haigerloch  
GERMANY  
Phone +49 7474 692-0  
Fax +49 7474 692-150

### Hotline

Phone +49 7474 692-369  
hotline@theben.de

Официальная информация, адреса, телефоны и т.д. см.  
[www.theben.de](http://www.theben.de)

## 12. Импортёр

### ООО «Марбел»

129626, Москва,  
Рижский проезд, 13  
+7 (495) 737-9887  
sales-msk@marbel.ru

190005, Санкт-Петербург,  
Митрофаньевское шоссе, 2, корп. 2  
+7 (812) 644-6789  
theben@marbel.ru

[www.marbel.ru](http://www.marbel.ru)

[www.theben.ru](http://www.theben.ru)

### Горячая линия:

Москва  
hotline-msk@marbel.ru

Санкт-Петербург  
hotline-spb@marbel.ru

